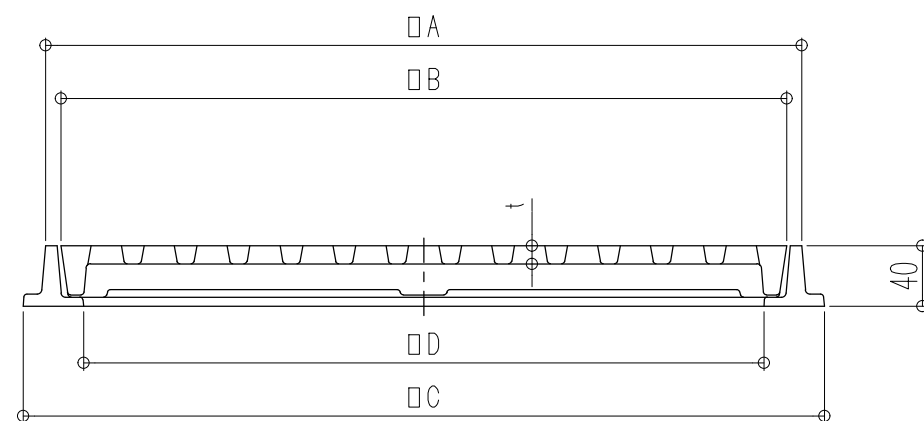


納まり図
植栽部



寸法表

型式	適用樹径D	A	B	C	t	重量kg	開口面積mm ²
HBG-2030	300	350	330	380	12	14.5	31,680
HBG-2035	350	400	380	430		18.5	39,700
HBG-2040	400	450	430	480		24.0	47,920
HBG-2045	450	500	480	530		25.5	67,000
HBG-2050	500	550	530	580	14	30.5	77,920
HBG-2060	600	650	630	680		42.5	115,120

品名 鑄鉄製グレーチング
型式 HBG-2000型

適用樹径：－
区分：軽荷重用
用途：集水樹用
受枠：鑄鉄製
破壊荷重：20kN(レベルD)以上

図番 007-001 | 縮尺 1:5

 福西鑄物株式会社
FUKUNISHI FOUNDRY CO., LTD.